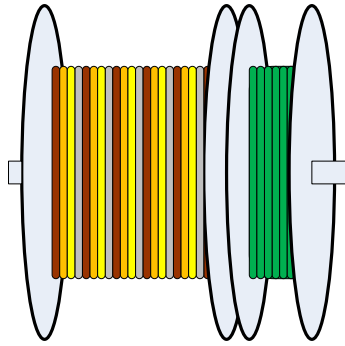


DCK 9F YY`CfXYf; i JXY

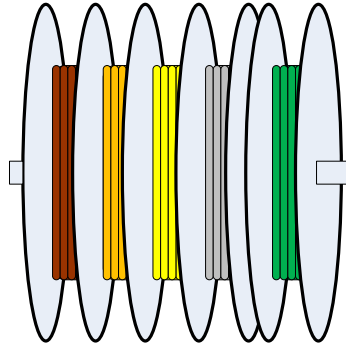


(434) 616-6547

125 Bradley Dr.
Lynchburg, VA 24501



PARALLEL REEL



SEGMENTED REEL



STACKED REEL



SO#:		CUST:			DELIVER DATE:			NOTES:						
REEL TAG	REEL# / PULL#	REEL STYLE	COND MATERIAL	INSULATION	FEEDER SIZE	FEEDER LEGS	LENGTH / LEG	COLORS				GROUND	GND SIZE	PULL HEADS
	/	<input type="checkbox"/> PARA <input type="checkbox"/> SEG	<input type="checkbox"/> CU <input type="checkbox"/> ALUM	<input type="checkbox"/> THHN <input type="checkbox"/> XHHW			FT.	<input type="checkbox"/> BRN <input type="checkbox"/> ORG	<input type="checkbox"/> YEL <input type="checkbox"/> GRY	<input type="checkbox"/> BLU <input type="checkbox"/> RED	<input type="checkbox"/> WHT <input type="checkbox"/> BLK	<input type="checkbox"/> YES <input type="checkbox"/> NO		<input type="checkbox"/> YES <input type="checkbox"/> NO
	/	<input type="checkbox"/> PARA <input type="checkbox"/> SEG	<input type="checkbox"/> CU <input type="checkbox"/> ALUM	<input type="checkbox"/> THHN <input type="checkbox"/> XHHW			FT.	<input type="checkbox"/> BRN <input type="checkbox"/> ORG	<input type="checkbox"/> YEL <input type="checkbox"/> GRY	<input type="checkbox"/> BLU <input type="checkbox"/> RED	<input type="checkbox"/> WHT <input type="checkbox"/> BLK	<input type="checkbox"/> YES <input type="checkbox"/> NO		<input type="checkbox"/> YES <input type="checkbox"/> NO
	/	<input type="checkbox"/> PARA <input type="checkbox"/> SEG	<input type="checkbox"/> CU <input type="checkbox"/> ALUM	<input type="checkbox"/> THHN <input type="checkbox"/> XHHW			FT.	<input type="checkbox"/> BRN <input type="checkbox"/> ORG	<input type="checkbox"/> YEL <input type="checkbox"/> GRY	<input type="checkbox"/> BLU <input type="checkbox"/> RED	<input type="checkbox"/> WHT <input type="checkbox"/> BLK	<input type="checkbox"/> YES <input type="checkbox"/> NO		<input type="checkbox"/> YES <input type="checkbox"/> NO
	/	<input type="checkbox"/> PARA <input type="checkbox"/> SEG	<input type="checkbox"/> CU <input type="checkbox"/> ALUM	<input type="checkbox"/> THHN <input type="checkbox"/> XHHW			FT.	<input type="checkbox"/> BRN <input type="checkbox"/> ORG	<input type="checkbox"/> YEL <input type="checkbox"/> GRY	<input type="checkbox"/> BLU <input type="checkbox"/> RED	<input type="checkbox"/> WHT <input type="checkbox"/> BLK	<input type="checkbox"/> YES <input type="checkbox"/> NO		<input type="checkbox"/> YES <input type="checkbox"/> NO
	/	<input type="checkbox"/> PARA <input type="checkbox"/> SEG	<input type="checkbox"/> CU <input type="checkbox"/> ALUM	<input type="checkbox"/> THHN <input type="checkbox"/> XHHW			FT.	<input type="checkbox"/> BRN <input type="checkbox"/> ORG	<input type="checkbox"/> YEL <input type="checkbox"/> GRY	<input type="checkbox"/> BLU <input type="checkbox"/> RED	<input type="checkbox"/> WHT <input type="checkbox"/> BLK	<input type="checkbox"/> YES <input type="checkbox"/> NO		<input type="checkbox"/> YES <input type="checkbox"/> NO
	/	<input type="checkbox"/> PARA <input type="checkbox"/> SEG	<input type="checkbox"/> CU <input type="checkbox"/> ALUM	<input type="checkbox"/> THHN <input type="checkbox"/> XHHW			FT.	<input type="checkbox"/> BRN <input type="checkbox"/> ORG	<input type="checkbox"/> YEL <input type="checkbox"/> GRY	<input type="checkbox"/> BLU <input type="checkbox"/> RED	<input type="checkbox"/> WHT <input type="checkbox"/> BLK	<input type="checkbox"/> YES <input type="checkbox"/> NO		<input type="checkbox"/> YES <input type="checkbox"/> NO
	/	<input type="checkbox"/> PARA <input type="checkbox"/> SEG	<input type="checkbox"/> CU <input type="checkbox"/> ALUM	<input type="checkbox"/> THHN <input type="checkbox"/> XHHW			FT.	<input type="checkbox"/> BRN <input type="checkbox"/> ORG	<input type="checkbox"/> YEL <input type="checkbox"/> GRY	<input type="checkbox"/> BLU <input type="checkbox"/> RED	<input type="checkbox"/> WHT <input type="checkbox"/> BLK	<input type="checkbox"/> YES <input type="checkbox"/> NO		<input type="checkbox"/> YES <input type="checkbox"/> NO
	/	<input type="checkbox"/> PARA <input type="checkbox"/> SEG	<input type="checkbox"/> CU <input type="checkbox"/> ALUM	<input type="checkbox"/> THHN <input type="checkbox"/> XHHW			FT.	<input type="checkbox"/> BRN <input type="checkbox"/> ORG	<input type="checkbox"/> YEL <input type="checkbox"/> GRY	<input type="checkbox"/> BLU <input type="checkbox"/> RED	<input type="checkbox"/> WHT <input type="checkbox"/> BLK	<input type="checkbox"/> YES <input type="checkbox"/> NO		<input type="checkbox"/> YES <input type="checkbox"/> NO
	/	<input type="checkbox"/> PARA <input type="checkbox"/> SEG	<input type="checkbox"/> CU <input type="checkbox"/> ALUM	<input type="checkbox"/> THHN <input type="checkbox"/> XHHW			FT.	<input type="checkbox"/> BRN <input type="checkbox"/> ORG	<input type="checkbox"/> YEL <input type="checkbox"/> GRY	<input type="checkbox"/> BLU <input type="checkbox"/> RED	<input type="checkbox"/> WHT <input type="checkbox"/> BLK	<input type="checkbox"/> YES <input type="checkbox"/> NO		<input type="checkbox"/> YES <input type="checkbox"/> NO
	/	<input type="checkbox"/> PARA <input type="checkbox"/> SEG	<input type="checkbox"/> CU <input type="checkbox"/> ALUM	<input type="checkbox"/> THHN <input type="checkbox"/> XHHW			FT.	<input type="checkbox"/> BRN <input type="checkbox"/> ORG	<input type="checkbox"/> YEL <input type="checkbox"/> GRY	<input type="checkbox"/> BLU <input type="checkbox"/> RED	<input type="checkbox"/> WHT <input type="checkbox"/> BLK	<input type="checkbox"/> YES <input type="checkbox"/> NO		<input type="checkbox"/> YES <input type="checkbox"/> NO

COST ADDERS: PULLING HEADS: \$25 EA * POWEReels: \$40 EA * \$100 EACH ADDITIONAL DAY ON SITE PER REEL * TRUCK PULLS: \$350 PER DAY